

# 象印 アルファ $\alpha$

単相100V用・200V用/三相200V用 アルファシリーズ

定格荷重60kg~500kg



ELEPHANT/ABUS軽レールクレーンとベストマッチ!



高強度熱処理チェーン専門メーカー

象印チェーンブロック株式会社



JQA-1547

世界初認定V級チェーン



●全てのアルファ製品に過負荷防止機能が付いています

小型・軽量・高性能の

お店で

工場で

建設現場で

# パワフルマシーン

■ 軽レールクレーンHBシステムとの組み合わせで、あとづけできるマニュアルクレーンに変身  
既存の建屋にあとづけができる「軽量マニュアルクレーンシステム」です。「軽レールクレーン」システムに、 $\alpha$ シリーズ電気チェーンブロックを組み込むことで、双方の長所を生かした、最適な軽量クレーンシステムが構築できます。

■ コンパクト設計でハイパワー&安全作業を実現!

小型・軽量ながら巻上げ能力は、単相、三相ともに格上の実力を発揮します。過負荷防止の「トルコン機能」をはじめ、巻過ぎ防止装置や独自のブレーキ機構、さらには非常停止ボタンが全機種オプション装備可能になるなど、作業の安全性をより一層徹底させた本格タイプです。

■ あらゆる作業に対応する豊富なアクセサリ

単相トローリ、三相トローリ、ギヤードトローリ、プレントローリ、ミニサドル、ジブクレーン、固定金具などを選択、組合せることによりさまざまな作業シーンを広範囲にカバー。小型・軽量なので、取付け作業も簡単です。

## 単相 AC100V

- 家庭用電源で手軽に使用できるため、家庭の屋根裏や工場、商店、農業、漁業などあらゆる場所で使われています。
- 電気トローリ結合式やギヤードトローリ結合式、プレントローリ結合式など各種トローリとの組合せて、さらに用途が広がります。

## 単相 AC200V

- 商用電源(単相200V)のため、よりパワフルに使用できます。
- ハンドリング作業の能率向上に役立つ、ダイレクトハンド型や逆さ吊り型、ファイバーホイス・特殊表面処理(メッキ)仕様など超ワイドバリエーションを誇ります。













## 三相 AC200V

- 商用電源(三相200V)のため、最大使用頻度が240回/時と大きく、過酷な使用条件にも耐えます。
- 他に例を見ない、このクラス最大の490kg・500kg用もラインアップ、定評の三相アルファシリーズの用途がさらに広がりました。



# 象印チェーンが誇る超ワイドバリエーション

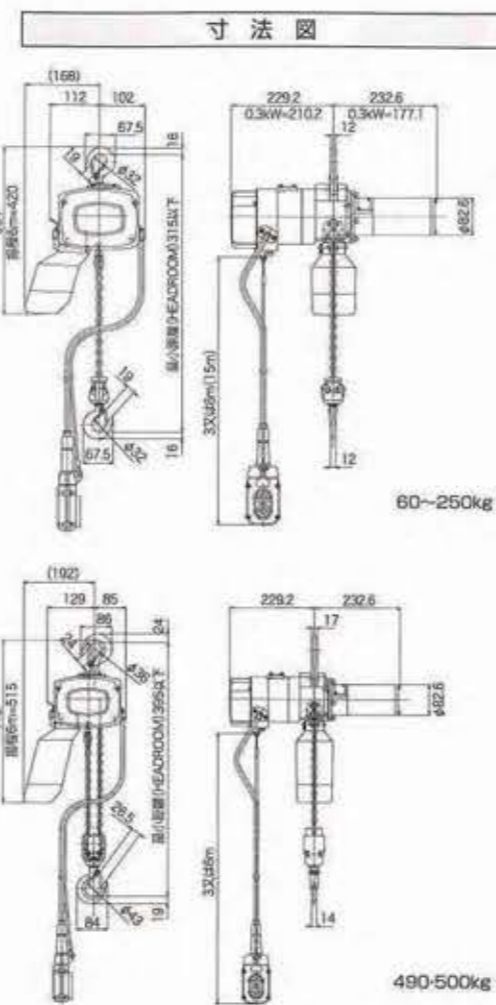
懸垂式(単相100V・単相200V・三相200V用)

 <p>バケットサイズ S</p>	 <p>バケットサイズ M</p>	 <p>バケットサイズ L</p>	 <p>バケットサイズ LL</p>									
<p>一速型 定格荷重60kg~500kg <math>\alpha</math>S型 <math>\alpha</math>H型 <math>\alpha</math>C型</p>	<p>無段速型 定格荷重60kg~500kg <math>\alpha</math>SV型 <math>\alpha</math>HV型</p>	<p>二速型 定格荷重60kg~500kg <math>\alpha</math>SB型 <math>\alpha</math>HB型</p>	<p>二速選択型 定格荷重60kg~500kg <math>\alpha</math>SW型 <math>\alpha</math>HW型</p>	<p>電気トローリ結合式 定格荷重60kg~490kg <math>\alpha</math>SM型 <math>\alpha</math>HM型 <math>\alpha</math>CM型</p>	<p>ギヤードトローリ結合式 定格荷重60kg~490kg <math>\alpha</math>SG型 <math>\alpha</math>HG型 <math>\alpha</math>CG型</p>	<p>プレントローリ結合式 定格荷重60kg~490kg <math>\alpha</math>SP型 <math>\alpha</math>HP型 <math>\alpha</math>CP型</p>	<p>ファイバーホイス 定格荷重60kg~250kg BESM型 BEHM型 BECM型</p>	<p>ダイレクトハンド型 定格荷重60kg~250kg <math>\alpha</math>SDH型 <math>\alpha</math>HDH型 <math>\alpha</math>CDH型</p>	<p>特殊表面処理(メッキ仕様) 定格荷重60kg~250kg すべてのアルファ製品に可能です。</p>	<p>PO-025型</p>	<p><math>\alpha</math>FD型</p>	<p><math>\alpha</math>FE型 建設現場に最適 定格荷重60kg~250kg</p>

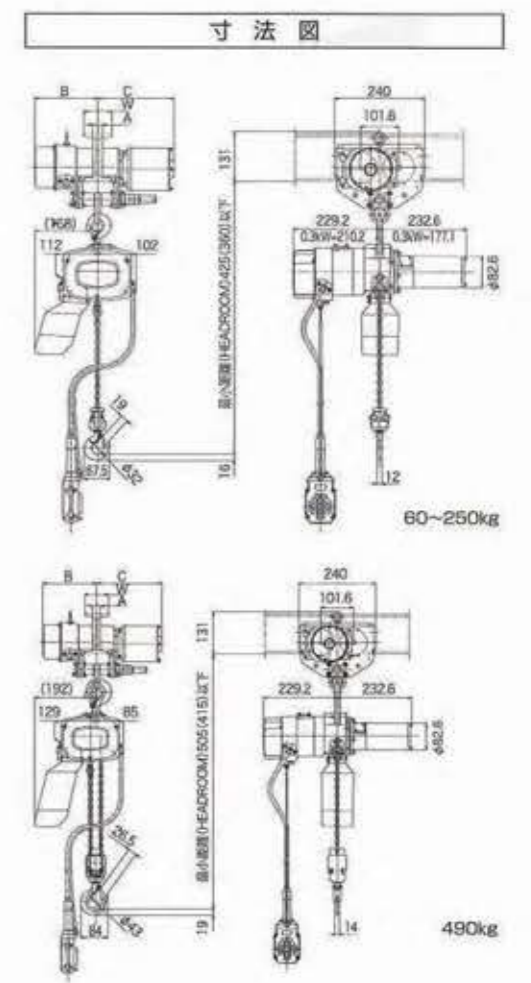
チェーンバケット選定表

バケットサイズ	60kg~250kg(シングルチェーン)揚程(m)	490kg~500kg(ダブルチェーン)揚程(m)
S	3mまで	—
M	6mまで	3mまで
L	15mまで	7mまで
LL	30mまで	15mまで

単相 100V用 200V用 懸垂式小型電気チェーンブロック



単相 100V用 200V用 電気トオリ結合式小型電気チェーンブロック



■単相100V用・単相200V用懸垂式小型電気チェーンブロック仕様

種類	単相100V用		単相200V用		定格荷重 (kg)	T-出力 (kW)	短時間定格 (分)	負荷時間率 (%ED)	最大使用速度 (回/h)	定格電流 (A)		巻上速度 (m/分)	標準行程 (m)	フック間最小距離 (mm)	吊ボタンのコード長さ (m)	ロードチェーン線径Xピッチ (mm)	自重 (kg)	
	型式	商品コード	型式	商品コード						100V用	200V用						3m	6m
標準型	αS-006	AS-K0630	αH-006	AH-K0630	60	0.3	25	30	180	6	4	13	3	315	3	4X12	15	16.5
	αS-01	AS-K1030	αH-01	AH-K1030	100	8				5	13	6	15				16.5	
	αS-016	AS-K1630	αH-016	AH-K1630	160	14				7	15	6	17				18.5	
	αS-025	AS-K2530	αH-025	AH-K2530	250	14				7	10	6	17				18.5	
	αS-049	AS-K4930	αH-049	AH-K4930	490	14				7	5	3	19.5				23	
αS-05	AS-00530	αH-05	AH-00530	500	14	7	5	6	19.5	23								
標準型	αSV-006	ASV-K0630	αHV-006	AHV-K0630	60	0.3	25	30	180	6	4	1~13	3	315	3	4X12	15	17.5
	αSV-01	ASV-K1030	αHV-01	AHV-K1030	100	8				5	1~13	6	15				17.5	
	αSV-016	ASV-K1630	αHV-016	AHV-K1630	160	14				7	1~15	6	17				19	
	αSV-025	ASV-K2530	αHV-025	AHV-K2530	250	14				7	1~10	6	17.5				19.5	
	αSV-049	ASV-K4930	αHV-049	AHV-K4930	490	14				7	0.5~5	3	20				23.5	
αSV-05	ASV-00530	αHV-05	AHV-00530	500	14	7	0.5~5	6	20	23.5								
標準型	αSB-006	ASB-K0630	αHB-006	AHB-K0630	60	0.3	25	30	180	6	4	一速5:二速13	3	315	3	4X12	15	17
	αSB-01	ASB-K1030	αHB-01	AHB-K1030	100	8				5	一速4:二速13	6	15				17	
	αSB-016	ASB-K1630	αHB-016	AHB-K1630	160	14				7	一速5:二速15	6	17				19	
	αSB-025	ASB-K2530	αHB-025	AHB-K2530	250	14				7	一速4:二速10	6	17				19	
	αSB-049	ASB-K4930	αHB-049	AHB-K4930	490	14				7	一速2:二速5	3	20				23.5	
αSB-05	ASB-00530	αHB-05	AHB-00530	500	14	7	一速2:二速5	6	20	23.5								
標準型	αSW-006	ASW-K0630	αHW-006	AHW-K0630	60	0.3	25	30	180	6	4	低速1~5:高速9~13	3	315	3	4X12	15.5	17.5
	αSW-01	ASW-K1030	αHW-01	AHW-K1030	100	8				5	低速1~4:高速10~13	6	15.5				17.5	
	αSW-016	ASW-K1630	αHW-016	AHW-K1630	160	14				7	低速1~5:高速11~15	6	17.5				19.5	
	αSW-025	ASW-K2530	αHW-025	AHW-K2530	250	14				7	低速1~4:高速6~10	6	17.5				19.5	
	αSW-049	ASW-K4930	αHW-049	AHW-K4930	490	14				7	低速1~2:高速3~5	3	20				24	
αSW-05	ASW-00530	αHW-05	AHW-00530	500	14	7	低速1~2:高速3~5	6	20	24								

注1) 電源コード(2mm<sup>2</sup>X3芯)5m、差し込みプラグ付。 注2) 行程6m・15mの商品コードは、最後の2桁が60又はA5になります。

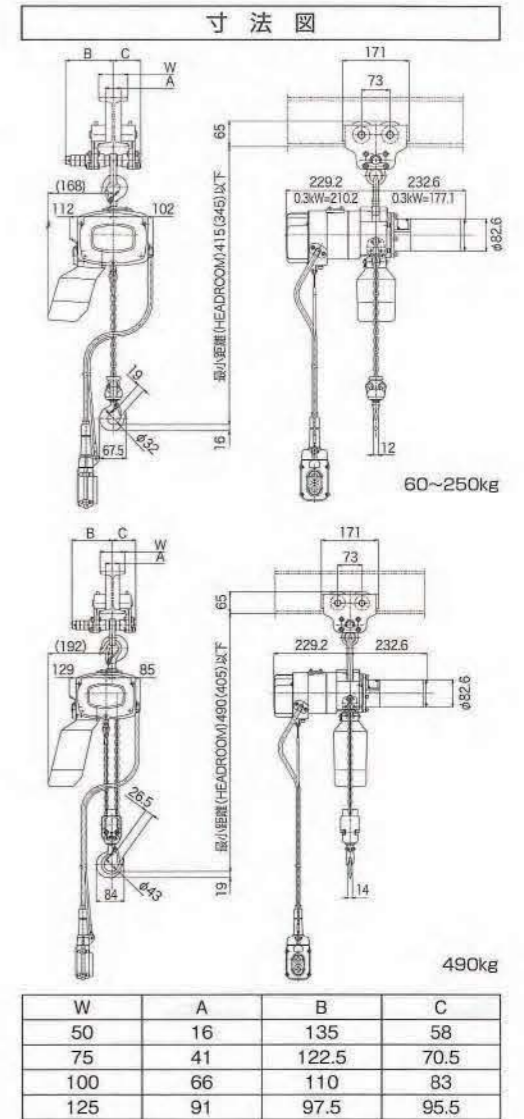
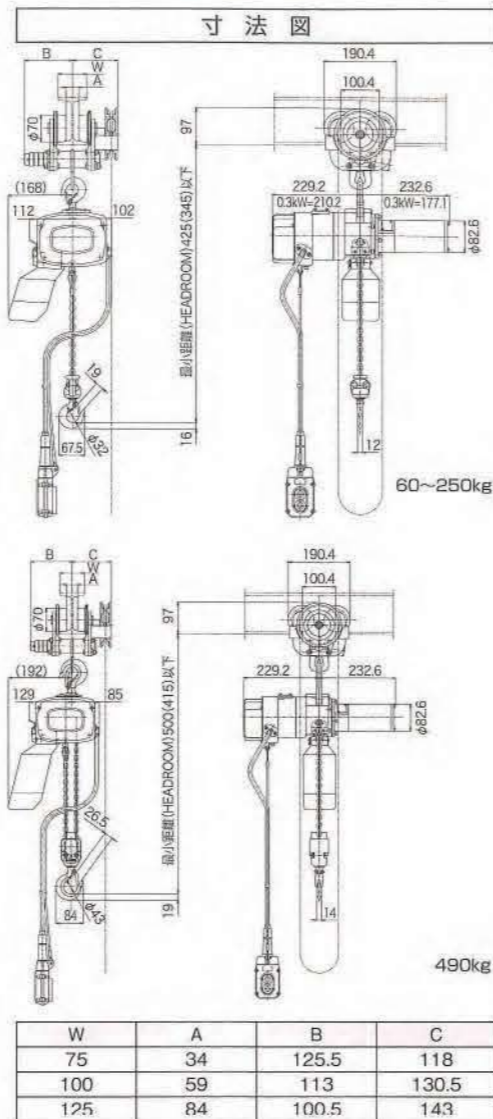
■単相100V用・単相200V用電気トオリ結合式小型電気チェーンブロック仕様

種類	単相100V用		単相200V用		定格荷重 (kg)	最小距離 (mm)	標準行程 (m)	巻上機モータ出力 (kW)	巻上速度 (m/分)	横行速度 (m/分)		適用横行レール幅 (mm)	横行最小回転半径 (mm)	横行レール最小高さ (mm)	自重 (kg)		
	型式	商品コード	型式	商品コード						50Hz	60Hz				3m	6m	
標準型	αSM-006	ASM-K0630	αHM-006	AHM-K0630	60	425(360)	3 又は 6	0.3	13	0.15	10	12	75	900	100	32.5	34
	αSM-01	ASM-K1030	αHM-01	AHM-K1030	100				13							34.5	34
	αSM-016	ASM-K1630	αHM-016	AHM-K1630	160				15							34.5	36
	αSM-025	ASM-K2530	αHM-025	AHM-K2530	250				10							34.5	36.5
	αSM-049	ASM-K4930	αHM-049	AHM-K4930	490				5							37	40.5
αSM-05	ASM-00530	αHM-05	AHM-00530	500	505(415)	6	0.6	5	37	40.5							
標準型	αSVM-006	ASVM-K0630	αHVM-006	AHVM-K0630	60	425(360)	3 又は 6	0.3	1~13	0.15	10	12	75	900	100	32.5	35
	αSVM-01	ASVM-K1030	αHVM-01	AHVM-K1030	100				1~13							32.5	35
	αSVM-016	ASVM-K1630	αHVM-016	AHVM-K1630	160				1~15							34.5	37
	αSVM-025	ASVM-K2530	αHVM-025	AHVM-K2530	250				1~10							35	37
	αSVM-049	ASVM-K4930	αHVM-049	AHVM-K4930	490				0.5~5							37.5	41.5
αSVM-05	ASVM-00530	αHVM-05	AHVM-00530	500	505(415)	6	0.6	5	37.5	41.5							
標準型	αSBM-006	ASBM-K0630	αHBM-006	AHBM-K0630	60	425(360)	3 又は 6	0.3	一速5:二速13	0.15	10	12	75	900	100	32.5	34.5
	αSBM-01	ASBM-K1030	αHBM-01	AHBM-K1030	100				一速4:二速13							32.5	34.5
	αSBM-016	ASBM-K1630	αHBM-016	AHBM-K1630	160				一速5:二速15							34.5	36.5
	αSBM-025	ASBM-K2530	αHBM-025	AHBM-K2530	250				一速4:二速10							34.5	36.5
	αSBM-049	ASBM-K4930	αHBM-049	AHBM-K4930	490				一速2:二速5							37.5	41
αSBM-05	ASBM-00530	αHBM-05	AHBM-00530	500	505(415)	6	0.6	5	37.5	41							
標準型	αSWM-006	ASWM-K0630	αHWM-006	AHWM-K0630	60	425(360)	3 又は 6	0.3	一速5:二速9~13	0.15	10	12	75	900	100	33	35.5
	αSWM-01	ASWM-K1030	αHWM-01	AHWM-K1030	100				一速4:二速10~13							33	35.5
	αSWM-016	ASWM-K1630	αHWM-016	AHWM-K1630	160				一速5:二速11~15							35	37.5
	αSWM-025	ASWM-K2530	αHWM-025	AHWM-K2530	250				一速1~4:高速6~10							35	37.5
	αSWM-049	ASWM-K4930	αHWM-049	AHWM-K4930	490				一速1~2:高速3~5							38	42
αSWM-05	ASWM-00530	αHWM-05	AHWM-00530	500	505(415)	6	0.6	5	38	42							

注1) 電源コード(2mm<sup>2</sup>X3芯)は、トロリより0.5m付。 注2) 巻上機本体を電気トロリに直結したタイプもあります。フック間最小距離は、( )内寸法になります(オプション仕様)。

単相 100V用 200V用 **ギヤードトロリ結合式小型電気チェーンブロック**

単相 100V用 200V用 **プレントロリ結合式小型電気チェーンブロック**



■単相100V用・単相200V用ギヤードトロリ結合式小型電気チェーンブロック仕様

種類	単相100V用		単相200V用		定格荷重 (kg)	標準揚程 (m)	巻上機モータ出力 (kW)	巻上速度 (m/分)	最小距離 (mm)	横行手動力 (kg)	適用横行レール幅 (mm)	横行最小回転半径 (mm)	横行レール最小高さ (mm)	自重 (kg)	
	型式	商品コード	型式	商品コード										3m	6m
一速型	αSG-006	ASG-K0630	αHG-006	AHG-K0630	60	3 又は 6	0.3	13	425(345)	2	75	900	125	27.5	31.5
	αSG-01	ASG-K1030	αHG-01	AHG-K1030	100			13						27.5	31.5
	αSG-016	ASG-K1630	αHG-016	AHG-K1630	160			15						29.5	33.5
	αSG-025	ASG-K2530	αHG-025	AHG-K2530	250			10						29.5	34
無段変速型	αSG-049	ASG-K4930	αHG-049	AHG-K4930	490	3 又は 6	0.6	5	500(415)	2	75	900	125	32	38
	αSVG-006	ASVG-K0630	αHVG-006	AHVG-K0630	60			1~13						28	32.5
	αSVG-01	ASVG-K1030	αHVG-01	AHVG-K1030	100			1~13						28	32.5
	αSVG-016	ASVG-K1630	αHVG-016	AHVG-K1630	160			1~15						30	34.5
二速型	αSBG-025	ASBG-K2530	αHBG-025	AHBG-K2530	250	3 又は 6	0.6	1~10	500(415)	2	75	900	125	30	34.5
	αSBG-049	ASBG-K4930	αHBG-049	AHBG-K4930	490			0.5~5						32.5	39
	αSBG-006	ASBG-K0630	αHBG-006	AHBG-K0630	60			一速5:二速13						27.5	32
	αSBG-01	ASBG-K1030	αHBG-01	AHBG-K1030	100			一速4:二速13						27.5	32
一速変速択型	αSWG-016	ASWG-K1630	αHWG-016	AHWG-K1630	160	3 又は 6	0.6	一速5:二速15	425(345)	2	75	900	125	29.5	34
	αSWG-025	ASWG-K2530	αHWG-025	AHWG-K2530	250			一速4:二速10						29.5	34
	αSWG-049	ASWG-K4930	αHWG-049	AHWG-K4930	490			一速2:二速5						32.5	38.5
	αSWG-006	ASWG-K0630	αHWG-006	AHWG-K0630	60			低速1~5:高速9~13						28	32.5
二速変速択型	αSWG-01	ASWG-K1030	αHWG-01	AHWG-K1030	100	3 又は 6	0.3	低速1~4:高速10~13	425(345)	2	75	900	125	28	32.5
	αSWG-016	ASWG-K1630	αHWG-016	AHWG-K1630	160			低速1~5:高速11~15						30	34.5
	αSWG-025	ASWG-K2530	αHWG-025	AHWG-K2530	250			低速1~4:高速6~10						30	35
	αSWG-049	ASWG-K4930	αHWG-049	AHWG-K4930	490			低速1~2:高速3~5						32.5	39

注1) 電源コード(2mm<sup>2</sup>×3芯)5m、差し込みプラグ付。 注2) 巻上機本体をギヤードトロリに直結したタイプもあります。フック間最小距離は、( )内寸法になります(オプション仕様)。

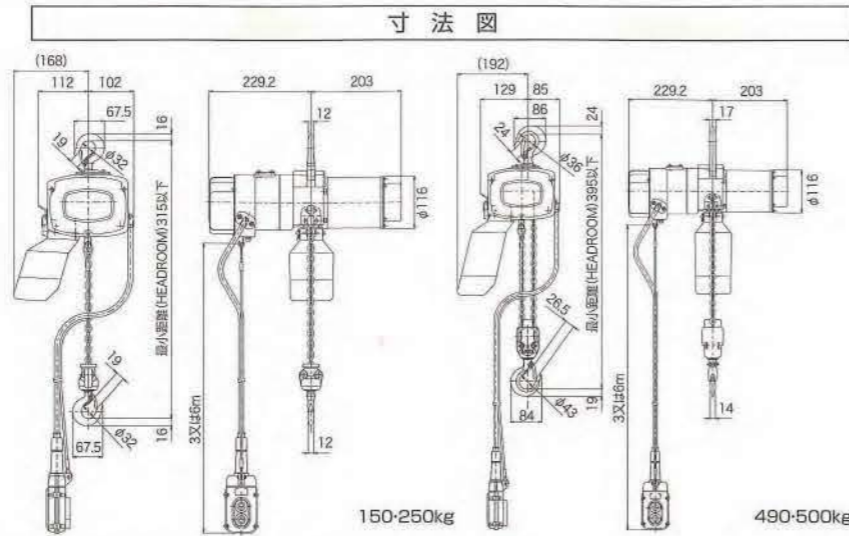
■単相100V用・単相200V用プレントロリ結合式小型電気チェーンブロック仕様

種類	単相100V用		単相200V用		定格荷重 (kg)	標準揚程 (m)	巻上機モータ出力 (kW)	巻上速度 (m/分)	最小距離 (mm)	適用横行レール幅 (mm)	横行最小回転半径 (mm)	横行レール最小高さ (mm)	自重 (kg)	
	型式	商品コード	型式	商品コード									3m	6m
一速型	αSP-006	ASP-K0630	αHP-006	AHP-K0630	60	3 又は 6	0.3	13	415(345)	50 75 100 125	900	100	19.5	21
	αSP-01	ASP-K1030	αHP-01	AHP-K1030	100			13					19.5	21
	αSP-016	ASP-K1630	αHP-016	AHP-K1630	160			15					21.5	23
	αSP-025	ASP-K2530	αHP-025	AHP-K2530	250			10					21.5	23.5
無段変速型	αSP-049	ASP-K4930	αHP-049	AHP-K4930	490	3 又は 6	0.6	5	490(405)	50 75 100 125	900	100	24	27.5
	αSVP-006	ASVP-K0630	αHVP-006	AHVP-K0630	60			1~13					20	22
	αSVP-01	ASVP-K1030	αHVP-01	AHVP-K1030	100			1~13					20	22
	αSVP-016	ASVP-K1630	αHVP-016	AHVP-K1630	160			1~15					22	24
二速型	αSVP-025	ASVP-K2530	αHVP-025	AHVP-K2530	250	3 又は 6	0.6	1~10	490(405)	50 75 100 125	900	100	22	24
	αSVP-049	ASVP-K4930	αHVP-049	AHVP-K4930	490			0.5~5					24.5	28.5
	αSBP-006	ASBP-K0630	αHBP-006	AHBP-K0630	60			一速5:二速13					19.5	21.5
	αSBP-01	ASBP-K1030	αHBP-01	AHBP-K1030	100			一速4:二速13					19.5	21.5
一速変速択型	αSBP-016	ASBP-K1630	αHBP-016	AHBP-K1630	160	3 又は 6	0.6	一速5:二速15	415(345)	50 75 100 125	900	100	21.5	23.5
	αSBP-025	ASBP-K2530	αHBP-025	AHBP-K2530	250			一速4:二速10					21.5	23.5
	αSBP-049	ASBP-K4930	αHBP-049	AHBP-K4930	490			一速2:二速5					24.5	28
	αSWP-006	ASWP-K0630	αHWP-006	AHWP-K0630	60			低速1~5:高速9~13					20	22
二速変速択型	αSWP-01	ASWP-K1030	αHWP-01	AHWP-K1030	100	3 又は 6	0.3	低速1~4:高速10~13	415(345)	50 75 100 125	900	100	20	22
	αSWP-016	ASWP-K1630	αHWP-016	AHWP-K1630	160			低速1~5:高速11~15					22	24
	αSWP-025	ASWP-K2530	αHWP-025	AHWP-K2530	250			低速1~4:高速6~10					22	24
	αSWP-049	ASWP-K4930	αHWP-049	AHWP-K4930	490			低速1~2:高速3~5					24.5	28.5

注1) 電源コード(2mm<sup>2</sup>×3芯)5m、差し込みプラグ付。 注2) 巻上機本体をプレントロリに直結したタイプもあります。フック間最小距離は、( )内寸法になります(オプション仕様)。

**三相 200V用 懸垂式小型電気チェーンブロック**


150・250kg      490・500kg

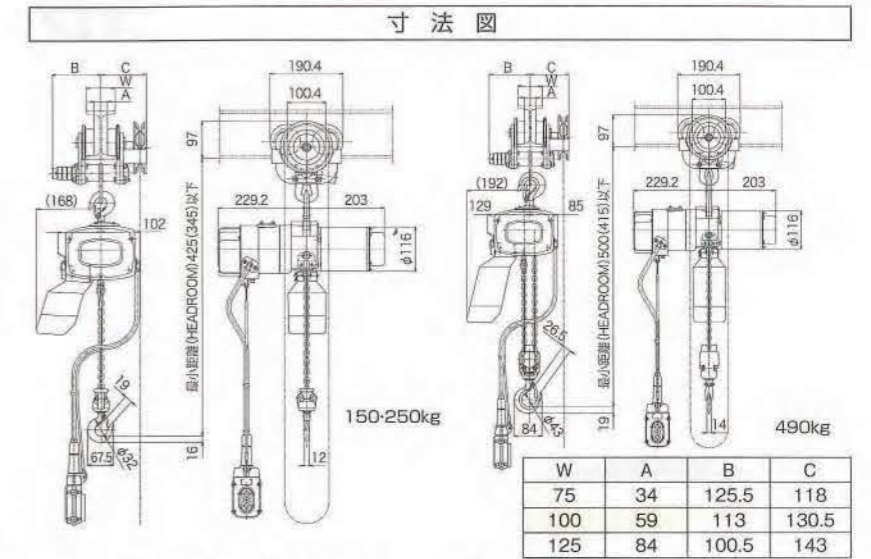

**■三相200V用懸垂式小型電気チェーンブロック仕様**

種類	型式	商品コード	定格荷重 (kg)	モータ出力 (kW)	短時間定格時間 (分)	負荷時間率 (%ED)	最大使用頻度 (回/h)	定格電流 (A)	巻上速度 (m/分)		標準揚程 (m)	フック間最小距離 (mm)	押ボタンコード長さ (m)	ロードチェーン規格Xピッチ (mm)	自重 (kg)	
									50Hz	60Hz					3m	6m
一速型	αC-015	AC-K1530	150	0.55	30	30	1200	3	9	11	3	315	3	4×12	19	20.5
	αC-025	AC-K2530	250					4	9	11					19	20.5
	αC-049	AC-K4930	490					4	4.5	5.5					21.5	24.5
	αC-05	AC-00530	500					4	4.5	5.5					21.5	24.5

 注1) 電源コード (2mm<sup>2</sup>×4芯) 5m付。  
 注2) 巻上機本体をギヤードトりに直結したタイプもあります。フック間最小距離は、( ) 内寸法になります (オプション仕様)。

**三相 200V用 ギヤードトリ結合式小型電気チェーンブロック**

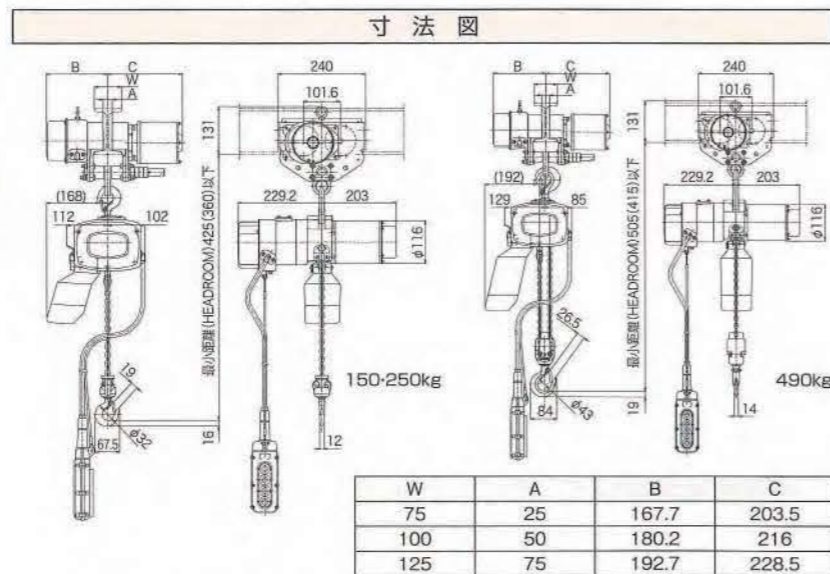

150・250kg      490kg


**■三相200V用ギヤードトリ結合式小型電気チェーンブロック仕様**

種類	型式	商品コード	定格荷重 (kg)	標準揚程 (m)	巻上機モータ出力 (kW)	巻上速度 (m/分)	最小距離 (mm)	横行手動力 (kgf)	適用横行レール幅 (mm)	横行最小回転半径 (mm)	横行レール最小高さ (mm)	自重 (kg)		
												50Hz	60Hz	3m
一速型	αCG-015	ACG-K1530	150	3	0.55	9	11	2	75	900	125	31.5	35.5	
	αCG-025	ACG-K2530	250			9	11					425(345)	31.5	35.5
	αCG-049	ACG-K4930	490			4.5	5.5					500(415)	34	40

 注1) 電源コード (2mm<sup>2</sup>×4芯) 5m付。  
 注2) 巻上機本体をギヤードトりに直結したタイプもあります。フック間最小距離は、( ) 内寸法になります (オプション仕様)。

**三相 200V用 電気トリ結合式小型電気チェーンブロック**

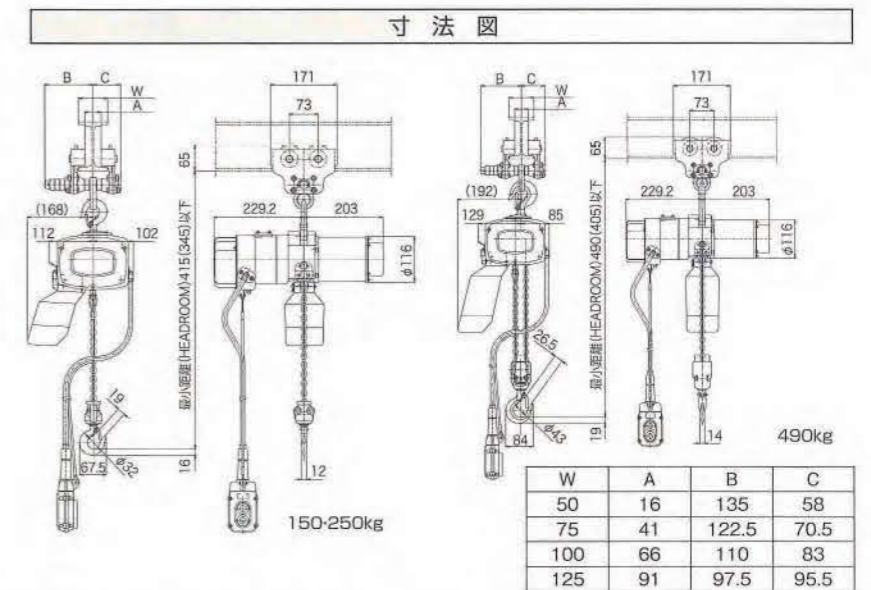
 150・250kg      490kg  
 αCM      αCMC

**■三相200V用電気トリ結合式小型電気チェーンブロック仕様**

種類	型式	商品コード	定格荷重 (kg)	最小距離 (mm)	標準揚程 (m)	巻上機モータ出力 (kW)	巻上速度 (m/分)	横行モータ出力 (kW)	横行速度 (m/分)				適用横行レール幅 (mm)	横行最小回転半径 (mm)	横行レール最小高さ (mm)	自重 (kg)		
									50Hz	60Hz	高速	低速				高速	低速	3m
一速型	αCM-015	ACM-K1530	150	425(360)	3	0.55	9	11	0.3	20	10	24	12	75	900	100	36	38
	αCM-025	ACM-K2530	250				9	11		100	900	100	36	38				
	αCM-049	ACM-K4930	490				4.5	5.5		125	900	100	38.5	42				

 注1) 電源コード (2mm<sup>2</sup>×4芯) は、トリより0.5m付。  
 注2) 巻上機本体を電気トリに直結したタイプもあります。フック間最小距離は、( ) 内寸法になります (オプション仕様)。  
 注3) クレーンに対応する6点押ボタン式が必要な場合はαCMC型とご指定ください。

**三相 200V用 プレントリ結合式小型電気チェーンブロック**


150・250kg      490kg


**■三相200V用プレントリ結合式小型電気チェーンブロック仕様**

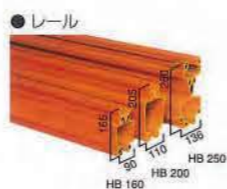
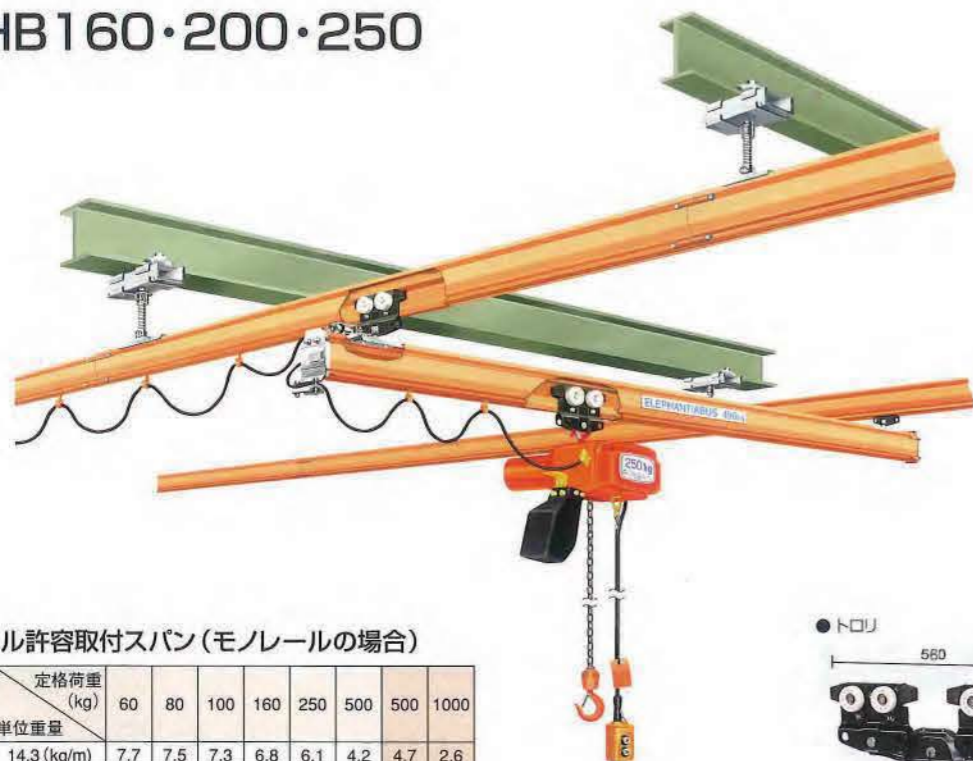
種類	型式	商品コード	定格荷重 (kg)	標準揚程 (m)	巻上機モータ出力 (kW)	巻上速度 (m/分)	最小距離 (mm)	適用横行レール幅 (mm)	横行最小回転半径 (mm)	横行レール最小高さ (mm)	自重 (kg)		
											50Hz	60Hz	3m
一速型	αCP-015	ACP-K1530	150	3	0.55	9	11	50	900	100	23.5	25	
	αCP-025	ACP-K2530	250			9	11				415(345)	23.5	25
	αCP-049	ACP-K4930	490			4.5	5.5				490(405)	26	29.5

 注1) 電源コード (2mm<sup>2</sup>×4芯) 5m付。  
 注2) 巻上機本体をプレントリに直結したタイプもあります。フック間最小距離は、( ) 内寸法になります (オプション仕様)。

# 完成している建屋でも鉄骨梁さえあれば、簡単に“あとづけ”できる軽レールクレーン

## ELEPHANT/ABUS 軽レールクレーン (HBシステム)

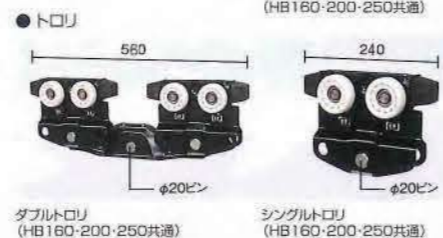
### HB160・200・250



●レール



●HBハンガー (YTH-160)



ダブルトロリ (HB160・200・250共通)

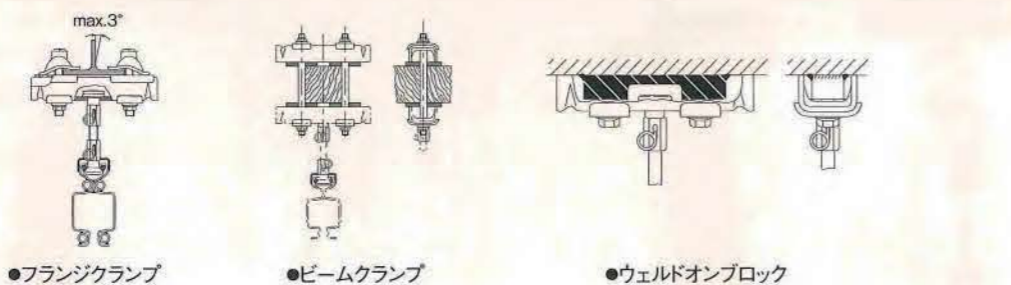
シングルトロリ (HB160・200・250共通)

#### レール許容取付スパン (モノレールの場合)

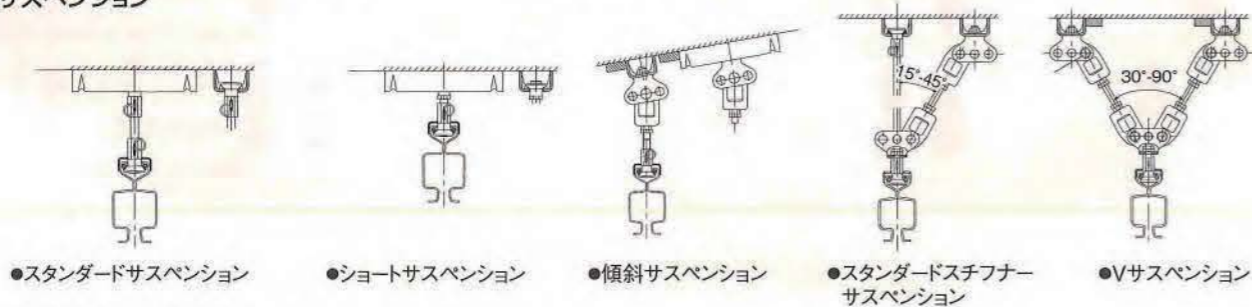
部材型式	定格荷重 (kg)	単位重量 (kg/m)							
		60	80	100	160	250	500	500	1000
HB160	14.3	7.7	7.5	7.3	6.8	6.1	4.2	4.7	2.6
HB200	19.4	8.0	8.0	8.0	8.0	8.0	6.5	6.9	4.0
HB250	28.0	8.0	8.0	8.0	8.0	8.0	8.0	8.0	7.3

は、ダブルトロリ仕様です。たわみは1/250とした数値です。

#### クランプ



#### サスペンション



※ 上記以外のサスペンションもご用意しております。

## ダイレクトハンドタイプ (軽レールクレーンに最適です)



#### 新発売!!

250kgまでのアルファ型全シリーズに、ダイレクトハンドタイプが新登場。軽レールクレーンにプレントリ結合式を使用すれば、大変便利です。

グリップ式のハンドル操作のため、直接吊荷をグリップハンドルとともに移動できます。

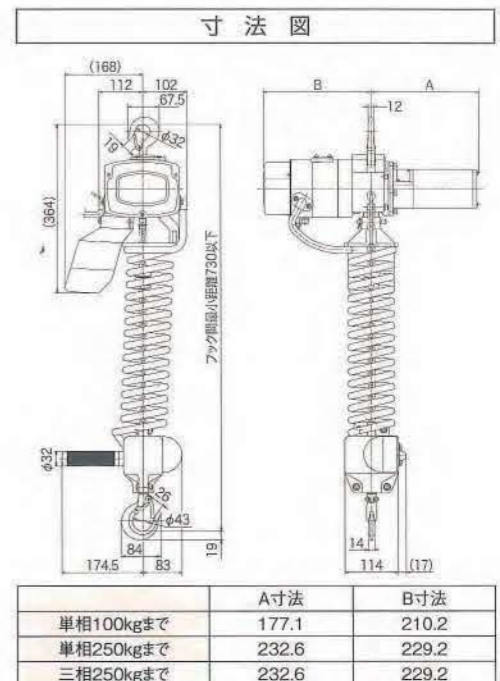
片方の手は、吊荷を回転させたりささえることができます。



#### ダイレクトハンドタイプ仕様

種類	三相	
	一速型	無段速型
型式	三相200V αCDH-015	αCDH-025
定格荷重 (kg)	150	250
揚程 (m)	2.5	2.5
モーター出力 (W)	550	550
短時間定格 (分)	30	30
巻上速度	周波数	50/60
	m/s	0.15/0.183
m/min	9/11	
フック間最小距離 (mm)	730	730
自重 (kg)	23	23

種類	単相						
	一速型	二速型		無段速型			
型式	単相100V αSDH-01	αSDH-025	αSBDH-01	αSBDH-025	αSVDH-01	αSVDH-025	
定格荷重 (kg)	100	250	100	250	100	250	
揚程 (m)	2.5	2.5	2.5	2.5	2.5	2.5	
モーター出力 (W)	300	600	300	600	300	600	
短時間定格 (分)	25	25	25	25	25	25	
巻上速度	m/s	0.217	0.167	0.067/0.217	0.067/0.167	0.017~0.217	0.017~0.167
	m/min	13	10	4/13	4/10	1~13	1~10
フック間最小距離 (mm)	730	730	730	730	730	730	
自重 (kg)	20	22	20	22	20	22	



## 単相用押ボタンスイッチ



## 三相用押ボタンスイッチ



## オプション



# 上フックを引っかけるだけで取付けが簡単な固定金具。

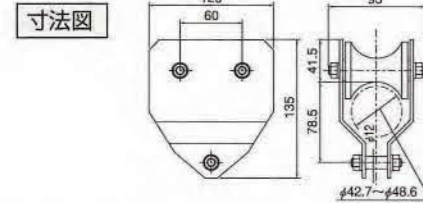
## 炭素鋼鋼管用統合金具

### ■トロリ結合金具

型式:PO-025 商品コード:PO-K2500



定格荷重:250kg  
自重:1.7kg

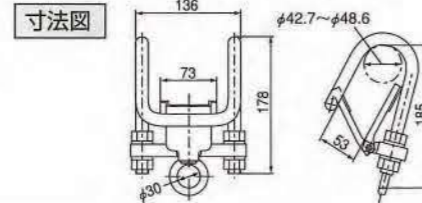


### ■フック結合金具

型式:αFD 商品コード:AFD-K1000



定格荷重:100kg  
自重:2kg

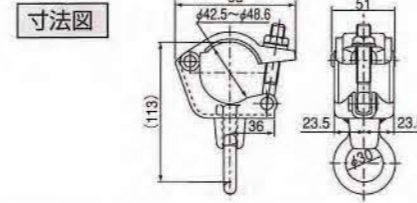


### ■クランプ結合金具

型式:αFE 商品コード:AFE-K1000



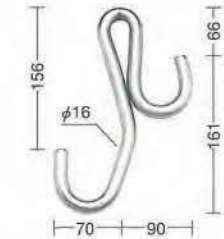
定格荷重:100kg  
自重:400g



## 応用下フック

### ■イカリ型フック金具

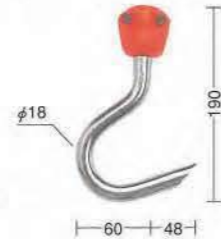
型式:αFB型 商品コード:AFB-K0600



定格荷重:60kg  
自重:750g

### ■ファンドリーフック金具

型式:αFC型 商品コード: AFC-K0600



定格荷重:60kg  
自重:850g

### ■大径リンク

型式:αFK型 商品コード:AFK-00500



定格荷重:500kg  
自重:680g

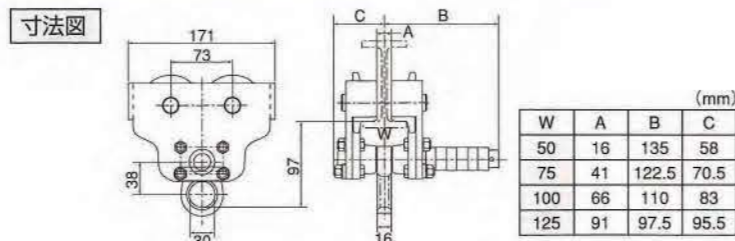
## プレントロリ



●PT-025



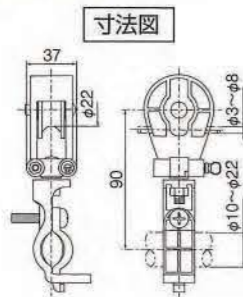
●PT-049



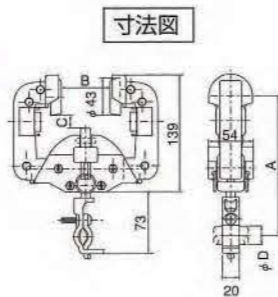
## 給電部品



●YTM型



●YTI型



寸法図 (mm)					
型式	適用レール幅	A	B	C	D
YTI-100	75	166	32	15	φ10~22
	100	166	57	15	φ10~22
YTI-150	125	166	82	25	φ10~22
	150	166	107	25	φ10~22

# チェーンもワイヤも使わず周辺環境と人にやさしい。

## 象印ファイバーホイス「ポリエステル製ベルト巻上機」



BEC-250 (懸垂式)

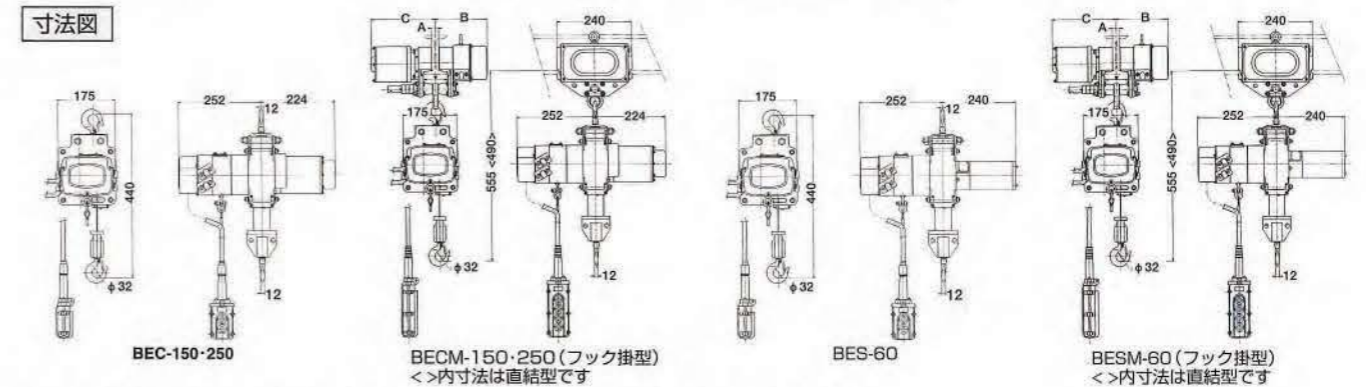
BECM-250 (電気トロリ結合式)

BECP-250 (プレントロリ結合式)

### ポリエステル製「ベルト巻上機」

低騒音・小型軽量の「象印ファイバーホイス」は、食品・粉体・化学などの油分やホコリを嫌う工場、さらには店内や病院にいたるまで、あらゆるシーンで力強く活躍できる超・働き者です。

- ギヤードトロリ、プレントロリ式も製作できます。
- 下フックは「ステンレス製」などの特殊仕様にも応じます。
- トロリの下にオイルパンを付けたり、トロリをステンレス仕様にするなどの相談にも応じます。



※A、B、C寸法は適用レール幅(75、100、125)によって変わります。75mm幅の場合A=25、B=168.5、C=204になります。

### ■懸垂式仕様(三相200V用)

型式	BEC-150	BEC-250
定格荷重(kg)	150	250
モーター出力(W)	550	
揚程(m)	5	
定格電圧(V)	200~220	
操作電圧(V)	24	
巻上速度(m/min)	最大 13.8/16.5 (50Hz/60Hz)	8.2/9.8
	最小 7.1/8.5	4.3/5.1
巻上ベルト(mm)	ポリエステル(幅50×厚み1.2)	
押ボタンコード(m)	4.5	
フック間最小距離(mm)	440	
自重(kg)	22	

### ■懸垂式仕様(単相100V用)

型式	単相100V用			単相200V用		
	BES-60	BESV-60	BESB-60	BEH-60	BEHV-60	BEHB-60
定格荷重(kg)	60			60		
モーター出力(W)	600			600		
揚程(m)	5			5		
定格電圧(V)	100~110			200~220		
操作電圧(V)	100			200		
巻上速度(m/min)	最大 14 (50Hz/60Hz)	14	高速14 低速6 低速7 低速3	14	14	高速14 低速6 低速7 低速3
	最小 7	3		7	3	
巻上ベルト(mm)	ポリエステル(幅50×厚み1.2)			ポリエステル(幅50×厚み1.2)		
押ボタンコード(m)	4.5			4.5		
フック間最小距離(mm)	440			440		
自重(kg)	22			22		

### ■電気トロリ結合式仕様(三相200V用)

型式	BECM-150	BECM-250
定格荷重(kg)	150	250
定格電圧(V)	200~220	
揚程(m)	5	
横行モーター出力(W)	300	
横行速度(m/min)	高速タイプ (50Hz/60Hz)	20/24
	低速タイプ	10/12
フック間最小距離(mm)	555(直結時490)	
自重(kg)	40	

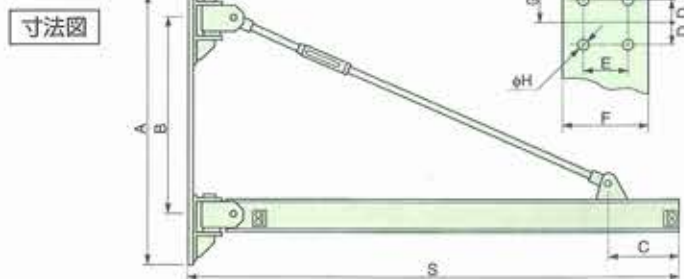
### ■電気トロリ結合式仕様(単相100V用)

型式	単相100V用			単相200V用		
	BESM-60	BESVM-60	BESBM-60	BEHM-60	BEHVM-60	BEHBM-60
定格荷重(kg)	60			60		
定格電圧(V)	100~110			200~220		
揚程(m)	5			5		
横行モーター出力(W)	150			150		
横行速度(m/min)	10/12			10/12		
フック間最小距離(mm)	555(直結時490)			555(直結時490)		
自重(kg)	40			40		

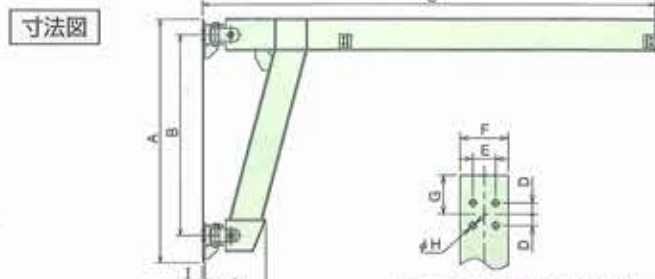
ジブクレーンとのコンビネーションでさらに広がる使用用途。  
豊富な種類で使用条件に幅広く適応します。

### ウォール形ジブクレーン

#### WJ型



#### LWJ型



※LWJ-022型は、本図と異なります。

#### ウォール形ジブクレーン

下記以外の小容量製品・大容量製品・応用製品も製造しておりますので、ご指定下さい。

型式	商品コード	定格荷重 (t)	ジブ長さ S (m)	背板長さ A (mm)	I型鋼寸法 (mm) 高さ×幅×厚み	B (mm)	C (mm)	D (mm)	E (mm)	F (mm)	G (mm)	8-φH (mm)	自重 (kg)
WJ-021	WJ-K2510	250kg	1	720	100×75×5	600	180	22.5	50	100	60	8×φ14	35
WJ-023	WJ-K2530		3	920	100×75×5	800	560	22.5	50	100	60	8×φ14	65
WJ-033	WJ-K3830		380kg	3	1130	125×75×5.5	800	600	35	70	150	120	8×φ18
WJ-051	WJ-00510	0.5	1	930	150×75×5.5	600	300	35	70	150	120	8×φ22	65
WJ-052	WJ-00520		2	1280	150×75×5.5	950	600	35	70	150	120	8×φ22	80
WJ-053	WJ-00530		3	1280	150×75×5.5	950	600	35	70	150	120	8×φ22	100
WJ-054	WJ-00540		4	1880	200×100×7	1550	800	35	70	150	120	8×φ22	160
WJ-055	WJ-00550		5	1880	200×100×7	1550	1000	35	70	150	120	8×φ22	190

#### ウォール形ジブクレーン(Lタイプ)

下記以外の小容量製品・大容量製品・応用製品も製造しておりますので、ご指定下さい。

型式	商品コード	定格荷重 (t)	ジブ長さ S (m)	背板長さ A (mm)	I型鋼寸法 (mm) 高さ×幅×厚み	B (mm)	C (mm)	D (mm)	E (mm)	F (mm)	G (mm)	8-φH (mm)	自重 (kg)
LWJ-022	LWJ-K2520	250kg	2	620	150×75×5.5	500	236	22.5	50	100	60	8×φ14	60
LWJ-032	LWJ-K3820	380kg	2	1130	150×75×5.5	800	351	35	70	150	120	8×φ18	88
LWJ-052	LWJ-00520	0.5	2	1280	200×100×7	950	476	35	70	150	120	8×φ22	135
LWJ-053	LWJ-00530		3	1280	200×100×7	950	476	35	70	150	120	8×φ22	161
LWJ-054	LWJ-00540		4	1880	250×125×7.5	1550	489	35	70	150	120	8×φ22	270
LWJ-055	LWJ-00550		5	1980	250×125×7.5	1550	585	35	100	200	140	8×φ33	367

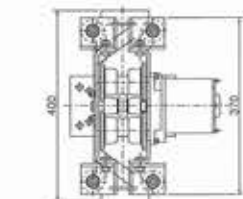
注1) 塗装はマンセル記号10G5/5.5です。

### 電動ミニサドル SES-05型

I型鋼やH型鋼に8カ所の穴をあけるだけで簡単に天井クレーンが出来ます。

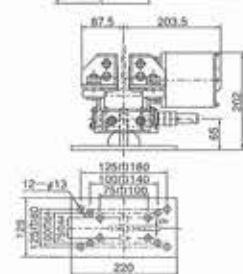
#### 定格荷重 500kg

寸法図



#### 電動ミニサドル仕様

型式	SES-05H (高速) SES-05L (低速)
商品コード	SESH-00500 SESL-00500
定格荷重	500kg (490kg)
電圧	三相200/220V
モーター出力	300W
短時間定格	30分
走行速度	高速20/24m分 (50/60Hz) 低速10/12m分 (50/60Hz)
走行レール最小高さ	100mm
最大スパン	6m (250kg), 4m (500kg)
自重	46kg

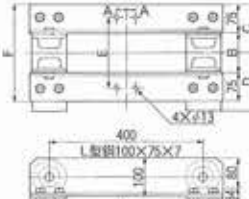


注) 定格荷重490kgはα型専用です。

### プレミニサドル SK-05型

#### 定格荷重 500kg

寸法図



#### プレミニサドル仕様

型式	SK-05
商品コード	SK-00500
定格荷重	500kg (490kg)
走行レール最小高さ	100mm
最大スパン	6m (250kg), 3m (500kg)
自重	37kg

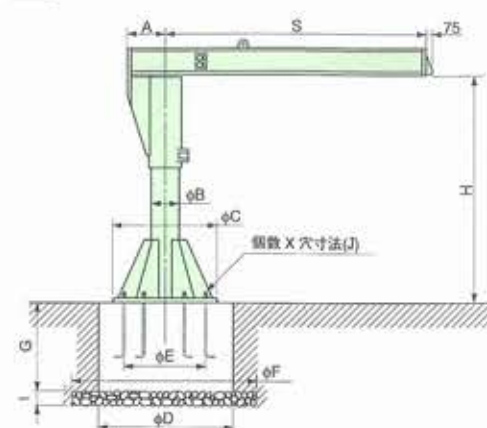
注) 定格荷重490kgはα型専用です。

走行レール幅	A	B	C	D	E	F
75	22	104	127	152	184	254
100	35	129	139.5	139.5	209	279

### ポスト形ジブクレーン

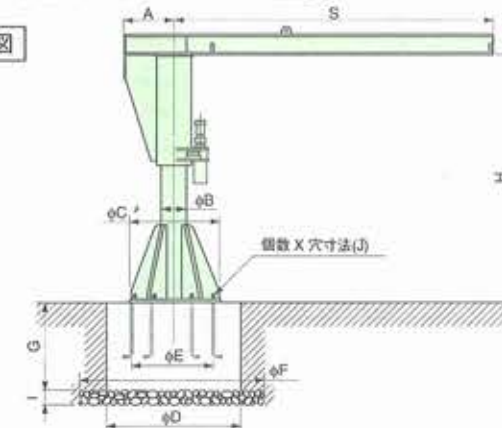
#### PJ型

寸法図



#### PJE・PJR・PJU型

寸法図



#### ポスト形ジブクレーン

下記以外の小容量製品・大容量製品・応用製品も製造しておりますので、ご指定下さい。

型式	商品コード	定格荷重 (t)	ジブ長さ S (m)	ジブ高さ H (m)	旋回角度 (°)	型鋼寸法 (mm) 高さ×幅×厚み	A (mm)	φB (mm)	φC (mm)	個数・φJ (mm)	自重 (kg)
PJ-0225	PJ-K2525	250kg	2.5	2.5	305	125×75×5.5	226	140	560	6×φ20	235
PJ-0325	PJ-K3825	380kg	2.5	2.5	325	150×75×5.5	300	191	600	8×φ20	265
PJ-053	PJ-00530	0.5	3	3.0	340	200×100×7	400	268	800	6×φ28	540
PJ-0535	PJ-00535		3.5	3.0	340	200×100×7	400	268	800	6×φ28	555
PJ-054	PJ-00540		4	3.0	340	250×125×7.5	400	268	800	6×φ28	620
PJ-055	PJ-00550		5	3.0	340	250×125×7.5	500	268	950	6×φ28	680

#### 電動旋回ポスト形ジブクレーン

下記以外の小容量製品・大容量製品・応用製品も製造しておりますので、ご指定下さい。

型式	商品コード	定格荷重 (t)	ジブ長さ S (m)	ジブ高さ H (m)	旋回角度 (°)	型鋼寸法 (mm) 高さ×幅×厚み	モータ出力 (kW)	A (mm)	φB (mm)	φC (mm)	個数・φJ (mm)	自重 (kg)								
PJE-053	PJU-053	0.5	3	3	340	200×100×7	0.1	400	268	800	6×φ28	570								
PJE-054	PJU-054												340	250×125×7.5	0.1	400	268	800	6×φ28	650
PJE-055	PJU-055												340	250×125×7.5	0.1	500	268	950	6×φ28	710

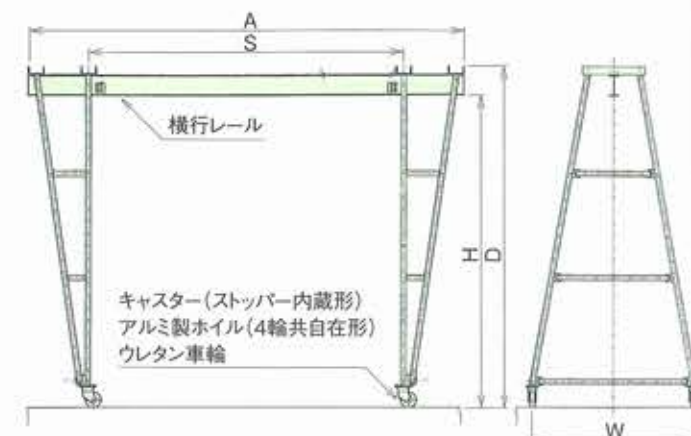
#### 参考基礎寸法

- 地盤が軟弱の場合は、より大きな基礎を必要とします。(右表は、地耐力が15t/m<sup>2</sup>あるものとして計算したものです。)アンカーボルト及びナット、テンプレートはオプションです。ご指定によりお受けします。
- インバーター・無線操縦装置の重量はそれぞれの機材重量が加わります。
  - 旋回ストッパーは、オプションです。ご指定によりお受けします。
  - 電動旋回は、1回転するのではなくリミットスイッチ止めになります。(その角度は340°)
  - 塗装マンセル記号10G5/5.5です。
  - ※既存のコンクリート床に設置する場合(ケミカルアンカー使用の場合)床には鉄筋(φ6mm以上)が入っている事。ケミカルアンカーのサイズはR-16とし、150mm以上の深さが必要です。
  - インバーター旋回型、無線旋回型の商品コードは、定速旋回と同じ様にアルファベットのJ又はRのみを入れ替えて下さい。

型式	φD (mm)	φE (mm)	φF (mm)	G (mm)	I (mm)	使用アンカーボルト本数・太さ・長さ
PJ-0225※	—	—	—	—	—	6又は8-M16
PJ-053	1500	700	1700	1000	75	6-M24×665
PJ-0535	1500	700	1700	1000	75	6-M24×665
PJ-054	1750	700	1950	1000	75	6-M24×665
PJ-055	2000	800	2200	1000	100	6-M24×765

### 手押し門形クレーン

#### MCH型



#### 手押し門形クレーン仕様

定格荷重 (t)	型式	スパン S (m)	高さ H (m)	全巾 A (m)	全高 D (m)	横行レールサイズ (mm) I型鋼高さ×幅×厚み	ホイールベース W (mm)	自重 (kg)
250kg	MCH-0253	3	3	4.15	3.231	150×75×5.5	1550	215
	MCH-0254	4	3	5.15	3.231	150×75×5.5	1550	230
0.5	MCH-053	3	3	4.15	3.231	150×75×5.5	1550	215
	MCH-054	4	3	5.15	3.281	200×100×7	1550	295

上記以外の大容量製品・応用製品も製造しておりますのでご指定下さい。

主要材質: SS400  
塗装: 2種クレーン, 1回塗り, マンセル10G5/5.5(グリーン色)  
備考: オプションで横行トロリ、巻上機、屋外仕様も製作できます。運送費は別途見積致します。



▼軽レールクレーンHB-160型にセット



▼PJ型ポスト形ジブクレーンにセット



▲WJ型にセット



▲LWJ型にセット



▲天井クレーンミニサドルにセット

 **象印チシボック株式会社**  
 URL: <http://www.elephant.co.jp>



**注意**

製品のご使用に際しては、梱包の中にある取扱説明書を習熟してから、正しくお使いください。

- 本 社 ・ 工 場 〒589-8502 大阪狭山市岩室2丁目180番地  
 TEL.072-365-7771 FAX.072-367-2053
- 札幌営業所 〒003-0012 札幌市白石区中央二条5丁目3番28号  
 TEL.011-824-2821 FAX.011-824-3115
- 仙台営業所 〒983-0044 仙台市宮城野区宮千代3丁目8番26号  
 TEL.022-284-5610 FAX.022-284-5603
- 北関東営業所 〒360-0021 埼玉県熊谷市平戸1982-2  
 TEL.048-527-3086 FAX.048-527-3058
- 東京営業所 〒135-0004 東京都江東区森下5丁目5番10号  
 TEL.03-3633-0176 FAX.03-3633-1583

- 名古屋営業所 〒462-0051 名古屋市中区中切町字石原820番16号  
 TEL.052-916-1801 FAX.052-915-6720
- 大阪営業所 〒589-8502 大阪狭山市岩室2丁目180番地  
 TEL.072-365-7771 FAX.072-367-2053
- 広島営業所 〒733-0011 広島市西区中広町1丁目5番23-101号  
 TEL.082-292-6775 FAX.082-291-9309
- 福岡営業所 〒816-0973 福岡県大野城市横峰2丁目19番26号  
 TEL.092-595-8880 FAX.092-595-8882

**テクニカル相談室**

☎ ☎ 【技術的ご質問】0120-911-232 【営業的ご質問】0120-984-204(平日9~12時 13~16時45分)  
 FAX. ☎ 0120-911-832 電子メールでのお問い合わせ e-call@elephant.co.jp

●システムで省力化に奉仕する象印特約店

※仕様及び寸法は改良のため予告なく変更することがあります。