

**世界初!**

V級表面硬化チェーンを装備

# 象印ベータβ

単相100V・200V ベータシリーズ

定格荷重125kg・200kg



新登場  
BH型  
単相200V



**業界最小!**  
フック間最小距離  
280mmを  
達成。

**超小型!**  
重さはわずか7.2kgの  
超軽量・コンパクト  
設計。

世界最新技術の電気チェーンブロック新登場!!  
さらに進化した軽量・コンパクト・パワフルマシン!!



象印チェーンブロック株式会社

PDFB-2



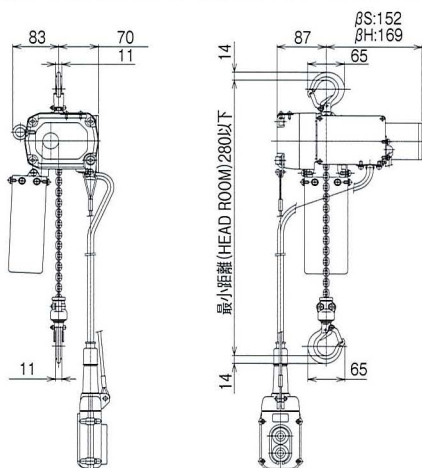
JQA-1547

# 持ち運びも取り付けもラクラク! 建設現場・お店・工場で、 運搬作業を力強くサポートします。

## 特長

- 重さはわずか7.2kgの超軽量・コンパクト設計。
- 世界初!φ3mmのV級表面硬化ロードチェーンを採用。  
最小破断応力1000N/mm<sup>2</sup>。苛酷な条件にも耐える  
ゴールド色の強靱なロードチェーンです。
- 業界最小!フック間最小距離280mm。
- 過負荷防止(トルコン機能)・過巻防止機能を搭載。
- 上下フックに横ずれ防止タイプの外れ止めを装備。
- チェーンバケットは柔軟性に優れた高強度ビニール製。
- あらゆる作業に対応できる豊富なアクセサリをご用意。

## ■寸法図



## ■仕様

型式	βS-012	βS-020	βH-012	βH-020
商品コード	BS-K1230	BS-K2030	BH-K1230	BH-K2030
定格荷重(kg)	125	200	125	200
モータ出力(W)	180			
短時間定格(分)	25			
負荷時間率(%ED)	30			
最大使用頻度(回/h)	180			
電源(V)	単相 100		単相 200~220	
定格電流(A)	4		2	
巻上速度(m/分)	6.5	3.8	6.5	3.8
標準揚程(m)	3・6・(10)			
フック間最小距離(mm)	280			
押ボタンコード長さ(mm)	3(揚程3m)・6(揚程6m)			
ロードチェーン 線径×ピッチ(mm)	φ3×9.3			
電源ケーブル(m)	3(1.25mm <sup>2</sup> ×3芯)差し込みプラグ付き			
自重(kg)	7.2(揚程3m)・8.4(揚程6m)			
塗装色	本体:シルバーメタリック、上下フック:オレンジ(10R5.5/14.5)			

注1) 揚程6m・10mの商品コードは、最後の2桁が60又はAOになります。



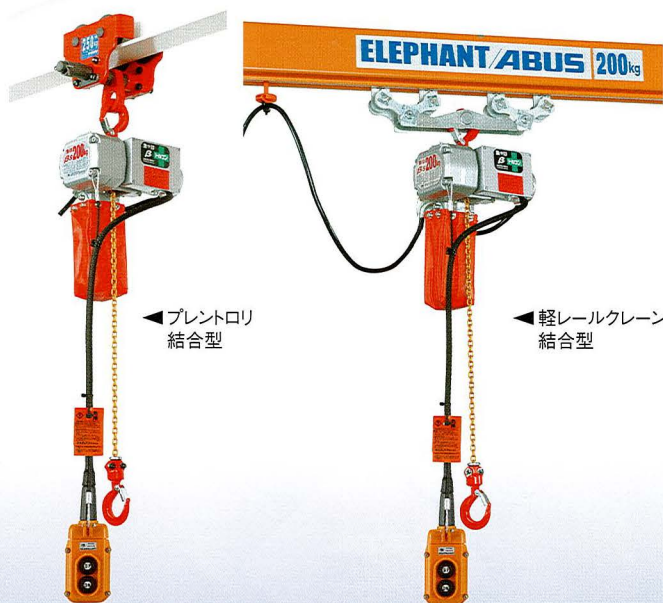
炭素鋼鋼管用  
結合金具

トロリ結合金具

フック結合金具

クランプ結合金具

豊富なアクセサリを  
ご用意しています。



◀プレントロリ  
結合型

◀軽レールクレーン  
結合型



象印チェンボック株式会社

URL: <http://www.elephant.co.jp>

本 社 工 場 〒589-8502 大阪狭山市岩室2丁目180番地  
TEL. (072) 365-7771 FAX. (072) 367-2053  
営業フリーダイヤル TEL. (0120) 984-204  
札幌営業所 TEL. (011) 824-2821 FAX. (011) 824-3115  
仙台営業所 TEL. (022) 284-5610 FAX. (022) 284-5603  
北関東営業所 TEL. (048) 527-3086 FAX. (048) 527-3058  
東京営業所 TEL. (03) 3633-0176 FAX. (03) 3633-1583  
名古屋営業所 TEL. (052) 916-1801 FAX. (052) 915-6720  
大阪営業所 TEL. (072) 365-7771 FAX. (072) 367-2053  
広島営業所 TEL. (082) 292-6775 FAX. (082) 291-9309  
福岡営業所 TEL. (092) 595-8880 FAX. (092) 595-8882  
テクニカル相談室 TEL. 0120-911-232 FAX. 0120-911-832  
(土日祝を除く、8:00~18:00) (電子メールでのお問い合わせ e-call@elephant.co.jp)



注意

製品のご使用に際しては、梱包の中にある  
取扱説明書を習熟してから、正しくお使いください。

●システムで省力化に奉仕する象印特約店

※仕様及び寸法は改良のため予告なく変更することがあります。